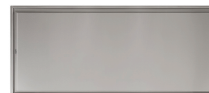


**Plafonddampkap
Pure'line 120 cm
Inox**

EAN 5414425116584



Energie label

| | |
|--|------|
| ▪ Energie efficiëntie klasse (EEldampkap) | A++ |
| ▪ Jaarlijks energie verbruik (kWh/jaar) (AECdampkap) | 24,6 |
| ▪ Hydrodynamische efficiëntie klasse (FDEdampkap) | A |
| ▪ Licht efficiëntie klasse (LEdampkap) | - |
| ▪ Vetfilterefficiëntie klasse (GFEdampkap) | E |

Functies & kenmerken

| | |
|---|---------------------------------|
| ▪ Bediening | Drukknoppen + Afstandsbediening |
| ▪ Aantal snelheden | 3 + power |
| ▪ Powerstand met automatische terugschakeling (minuten) | 6 |
| ▪ Motor | Geïntegreerd & motor op afstand |
| ▪ Geluïdsdemper | Geïntegreerd |
| ▪ Recirculatie | Optioneel |
| ▪ InTouch functie | Standaard |
| ▪ Auto stop | ▪ |
| ▪ Naloopstand (minuten) | 10/30 |
| ▪ Aantal vetfilters | 2 |
| ▪ Vetfilter | 6830020 |
| ▪ Vetfilter reiniging indicatie | ▪ |
| ▪ Recirculatiefilter reiniging indicatie | ▪ |

Afmetingen

| | |
|--|------------------------------------|
| ▪ Product afmetingen (BxDxH) (mm) | 1168 x 508 x 313 |
| ▪ Hoogte incl. montage klemmen (zonder motorbox) (mm) | 133 |
| ▪ Breedte flensrand (mm) | 15 |
| ▪ Uitsparingsmaat (BxD)(mm) | 1145 x 485 |
| ▪ Advies afstand tussen werkblad en onderzijde dampkap met een inductie kookplaat (Hmin-Hmax)(mm) | 600 - 1600 |
| ▪ Advies afstand tussen werkblad en onderzijde dampkap met een gas kookplaat (Hmin-Hmax)(mm) | 650 - 1600 |
| ▪ Advies afstand tussen werkblad en onderzijde dampkap met elektrische of keramische kookplaat (Hmin-Hmax)(mm) | 600 - 1600 |
| ▪ Diameter uitblaasopening (mm) | 150 |
| ▪ Positie afvoer | Boven, Rechts, Links, Voor, Achter |

Verlichting

| | |
|--|------------------------------------|
| ▪ Dimbare verlichting | - |
| ▪ Soft-ON/OFF | - |
| ▪ Mogelijkheid externe verlichting aan te sluiten en te bedienen met afstandsbediening | 220-230V / max 300W / Niet dimbaar |

Luchthoeveelheid & geluidsniveau

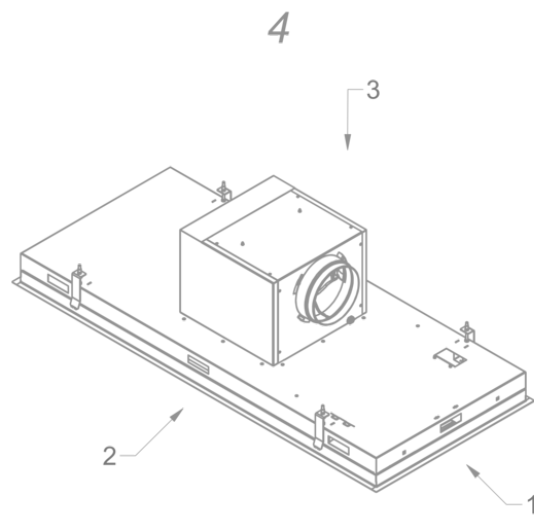
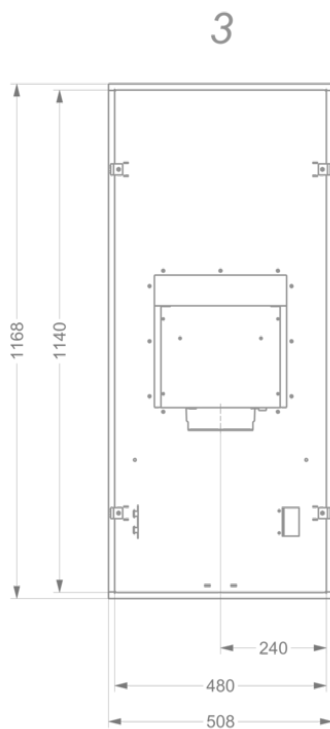
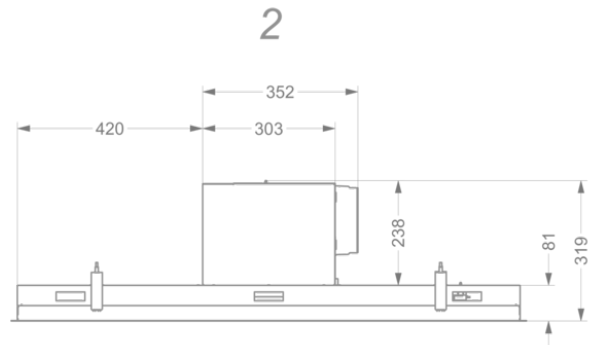
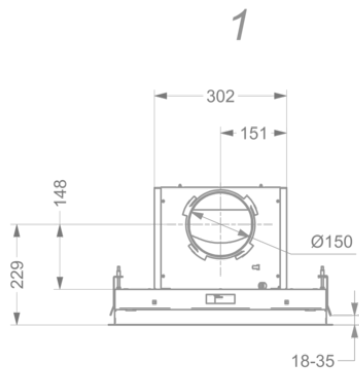
| | |
|--|-----|
| ▪ Vrijblazend debiet (m ³ /h) | 815 |
|--|-----|

Luchthoeveelheid & geluidsniveau

| | |
|---|-----------|
| ▪ Debiet snelheid 1 (m ³ /h) / Maximum druk snelheid 1 (Pa) | 227 / 69 |
| ▪ Debiet snelheid 2 (m ³ /h) / Maximum druk snelheid 2 (Pa) | 398 / 240 |
| ▪ Debiet snelheid 3 (m ³ /h) / Maximum druk snelheid 3 (Pa) | 530 / 381 |
| ▪ Luchthoeveelheid op powerstand (m ³ /h) / Maximum druk powerstand (Pa) | 611 / 382 |
| ▪ Geluidsdruk snelheid 1 (dB(A)) / Geluidsniveau snelheid 1 (dB(A)) | 26 / 36 |
| ▪ Geluidsdruk snelheid 2 (dB(A)) / Geluidsniveau snelheid 2 (dB(A)) | 35 / 46 |
| ▪ Geluidsdruk snelheid 3 (dB(A)) / Geluidsniveau snelheid 3 (dB(A)) | 42 / 55 |
| ▪ Geluidsdruk powerstand (dB(A)) / Geluidsniveau powerstand (dB(A)) | 46 / 57 |

Technische eigenschappen

| | |
|--|---------|
| ▪ Aansluitwaarde (W) | 105 |
| ▪ Spanning (V) | 220-230 |
| ▪ Frequentie (Hz) | 50 |
| ▪ Lengte van de aansluitkabel (m) | 1,2 |
| ▪ Elektriciteitsverbruik in stand-by-mode (Ps) (W) | 0.29 |
| ▪ Netto gewicht (kg) | 24 |



Installatie accessoires

Verlengkabel

▪ 7000094

Verlengkabel 5 m

Accessoires

Recirculatie box

841400

Recirculatiebox wit met monoblock (270x500mm)



842400

Recirculatiebox zwart met monoblock (270x500mm)



843400

Recirculatiebox grijs met monoblock (270x500mm)

**Adapter voor
beperkte
inbouwhoogte**

6830053

Adapter voor beperkte inbouwhoogte 17,3 cm

Kit aansturing

990030

Kit voor klepsturing of externe verlichting

